
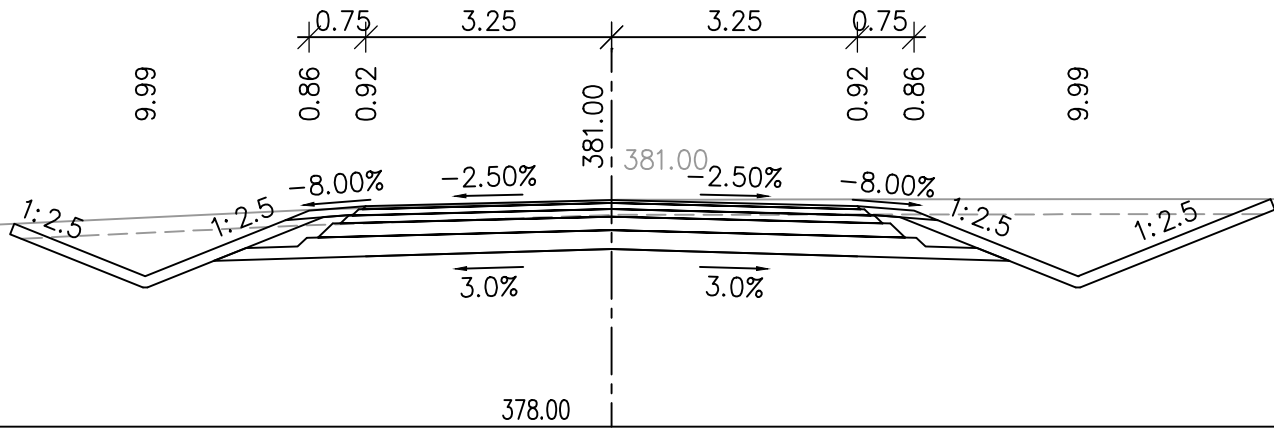
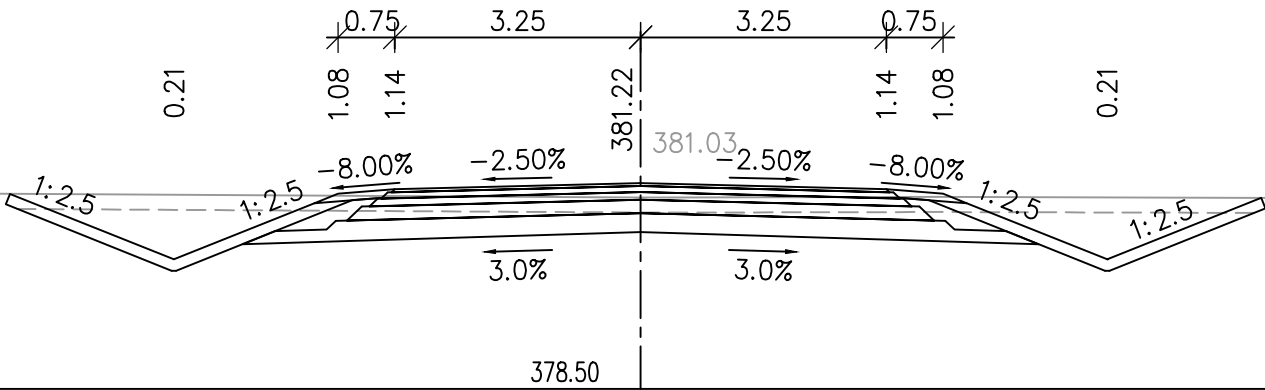


OBOR	Společná část studia		
ÚSTAV	K612 Ústav dopravních systémů		
PŘEDMĚT	12PPOK – Projektování pozemních komunikací		
VYUČUJÍCÍ	Ing. Jan Gallia		
STUDIJNÍ SKUPINA	2 30	DATUM	08/2020
STUDENT	Jméno Příjmení	FORMÁT	A4
PŘÍLOHA	Charakteristické příčné řezy	MĚŘÍTKO	1:100
		č. PŘÍLOHY	6

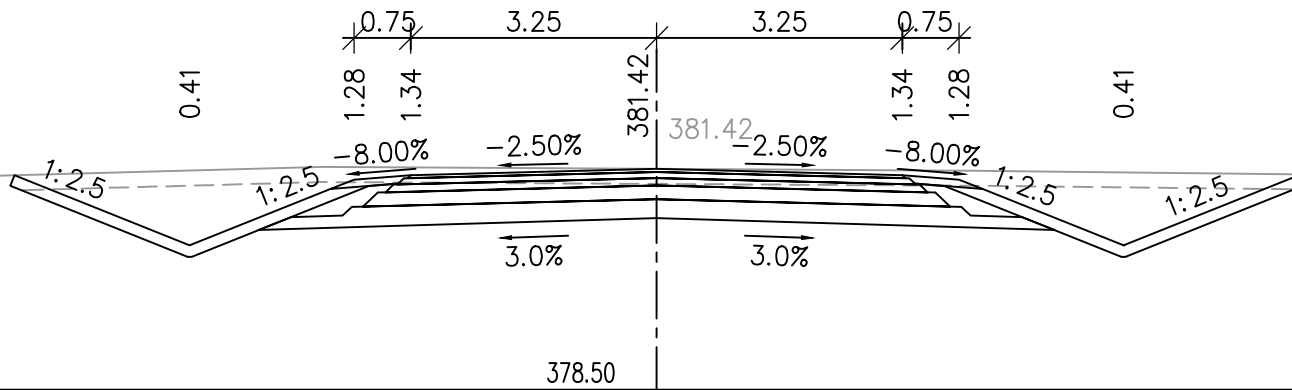
PR: 1
0.000 00



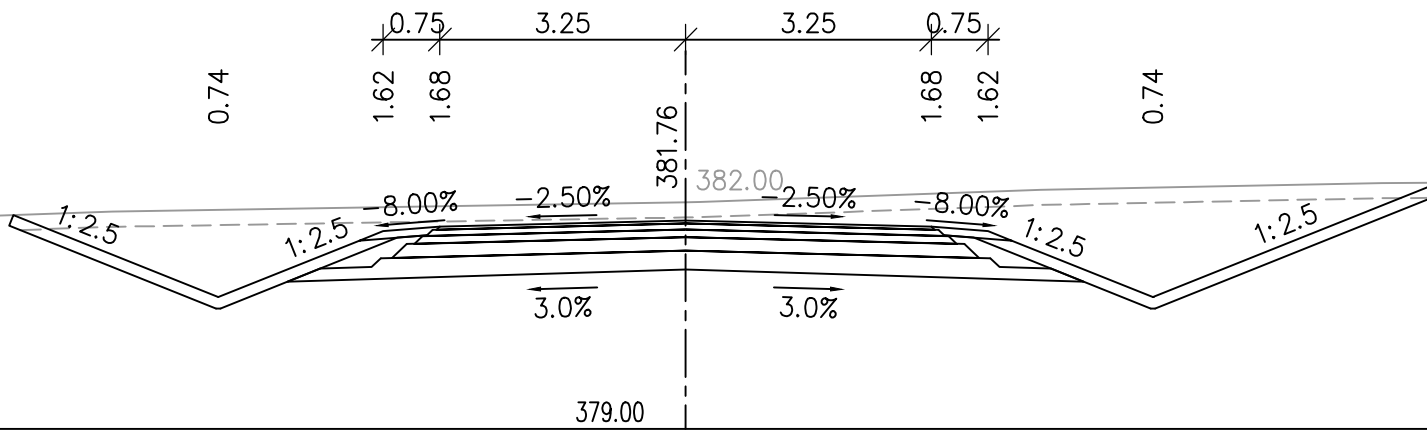
PR: 2
0.014 00

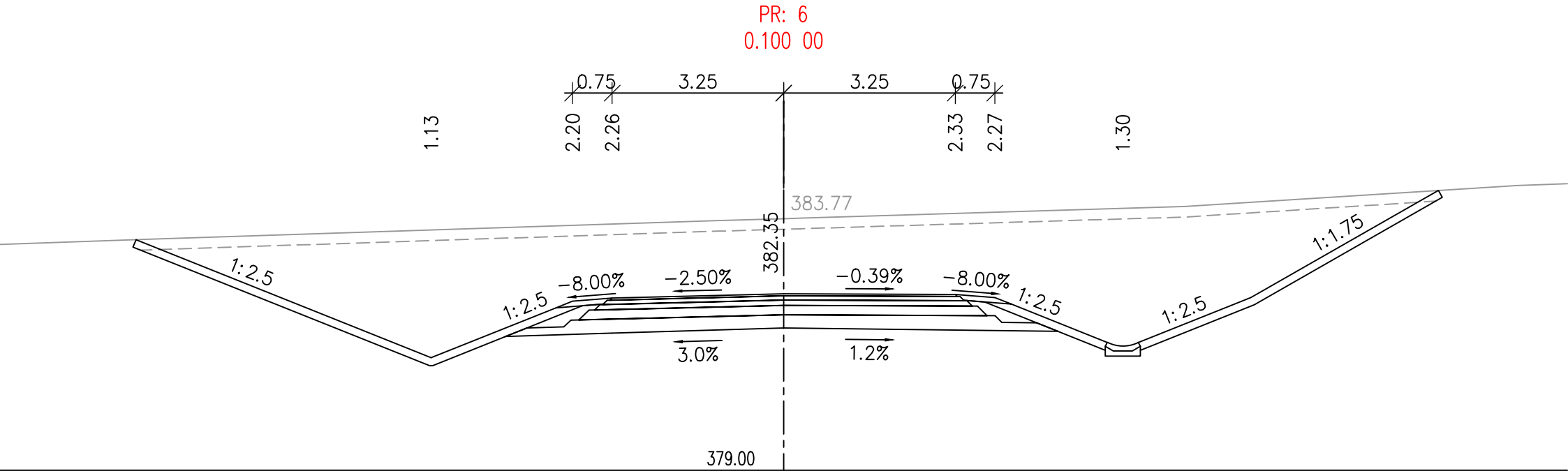
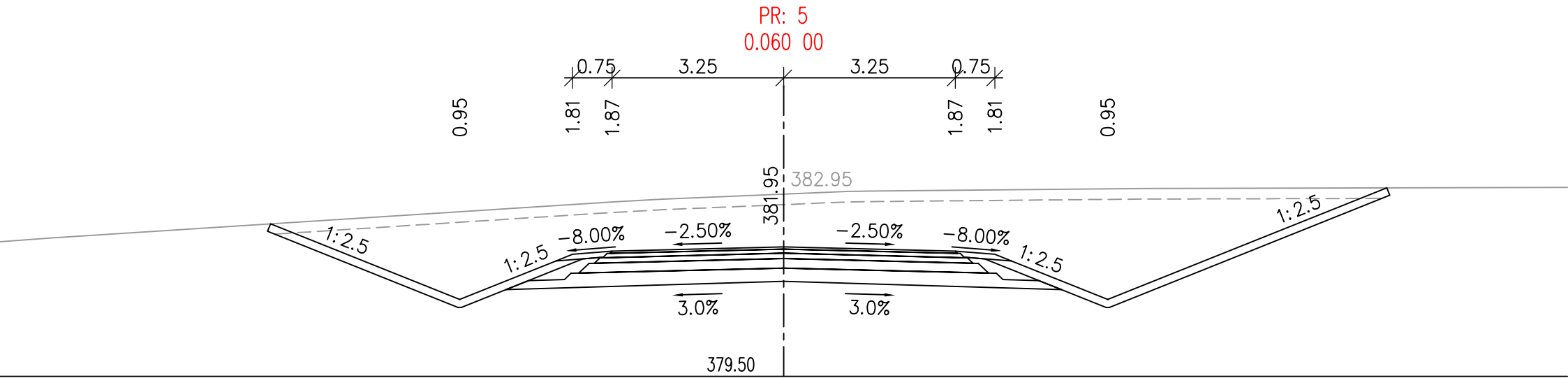


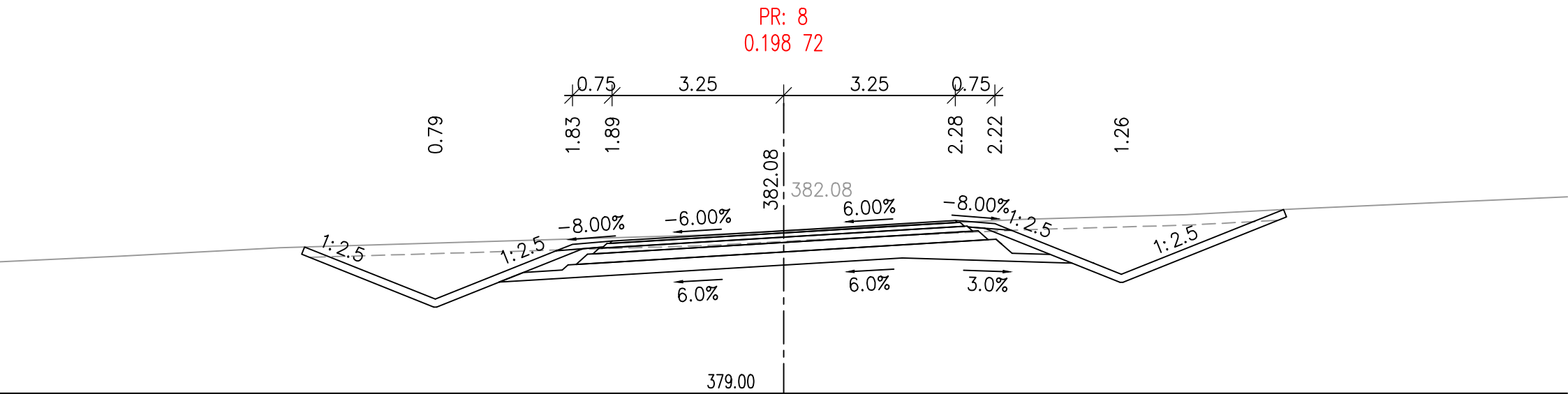
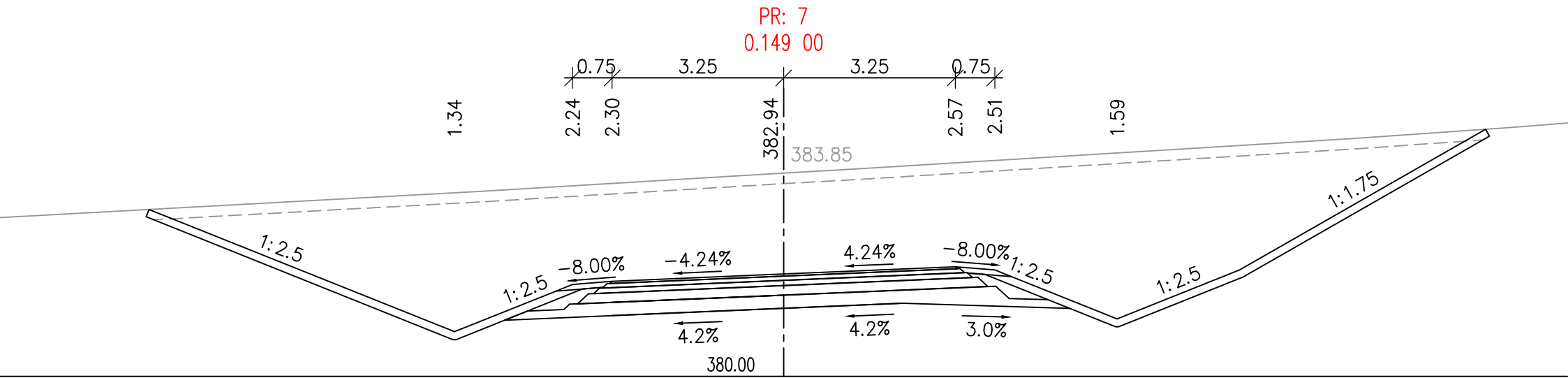
PR: 3
0.026 00



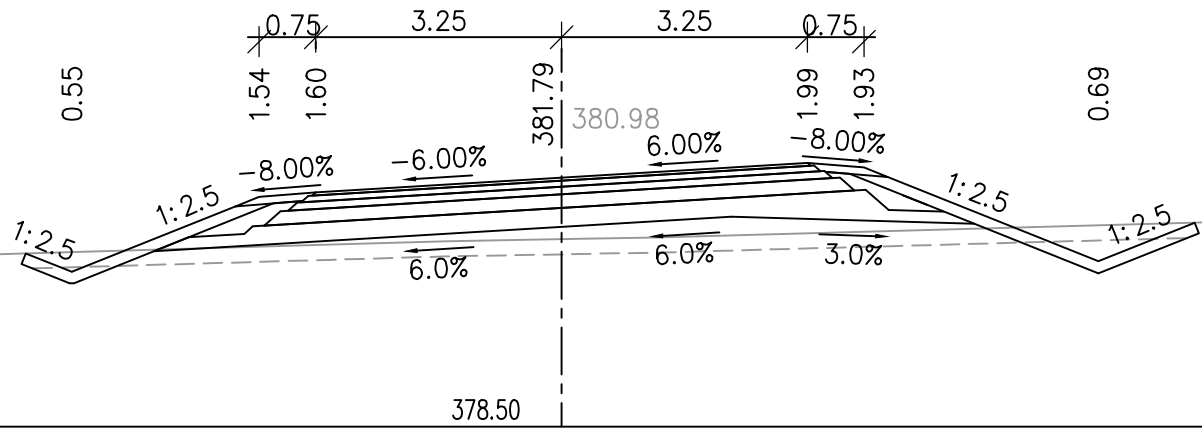
PR: 4
0.047 00



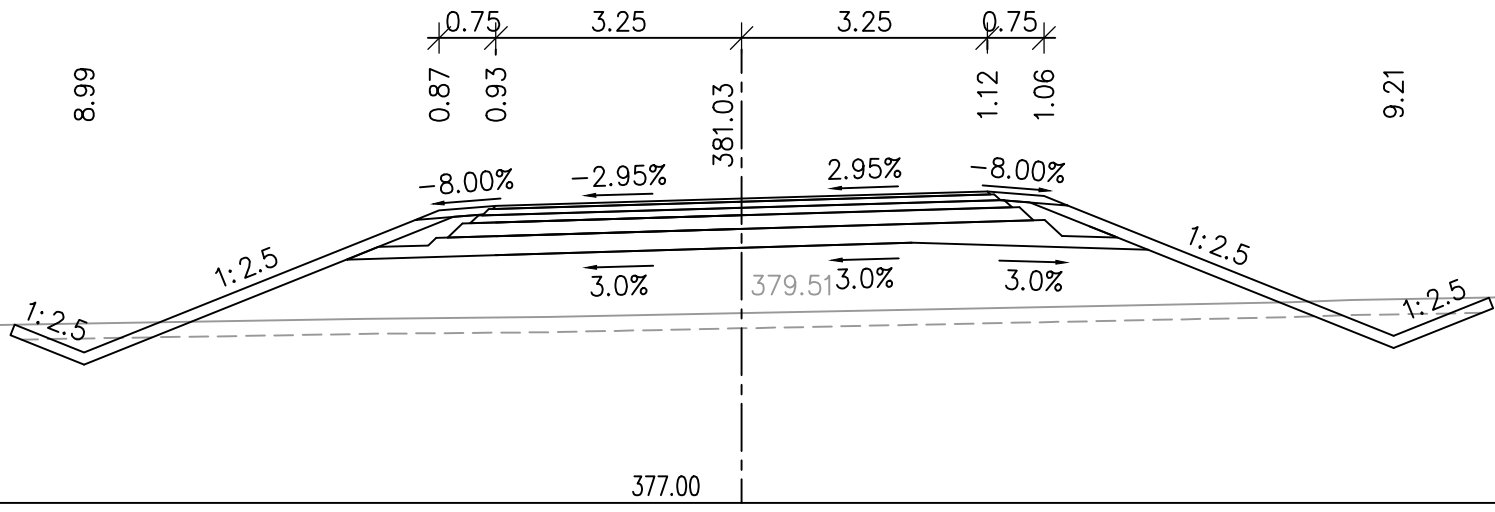




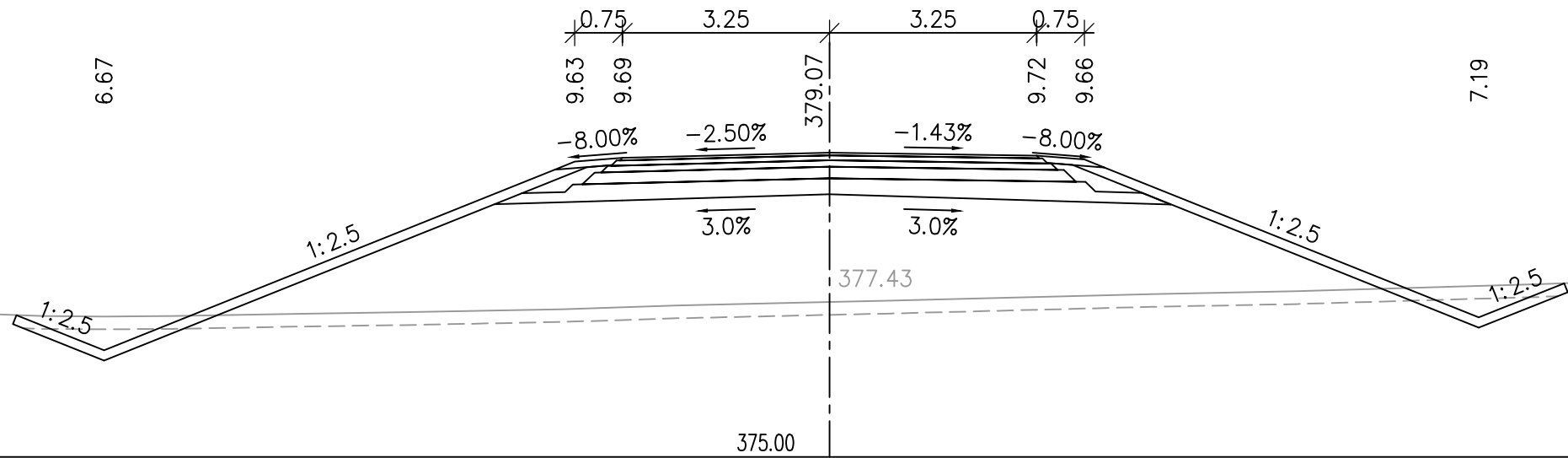
PR: 9
0.220 00



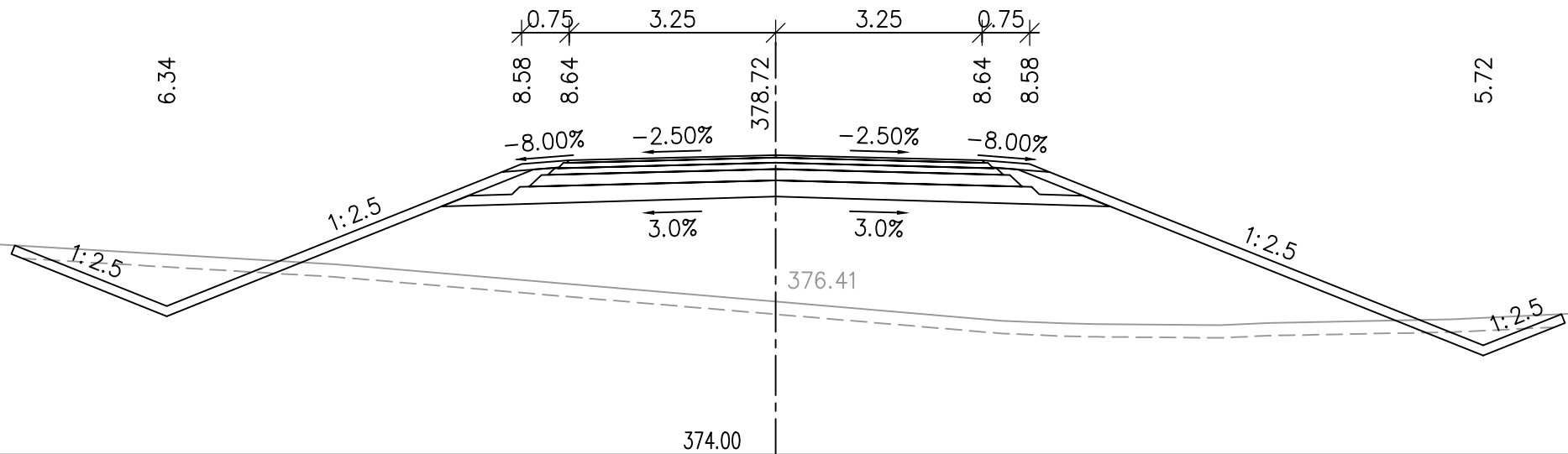
PR: 10
0.260 00



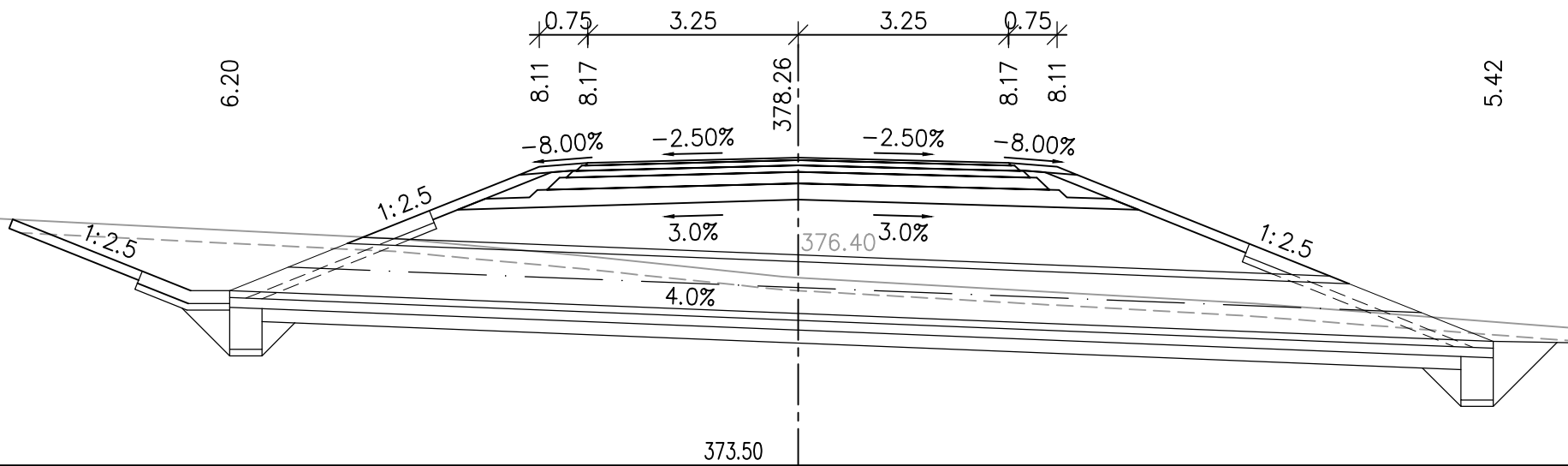
PR: 11
0.306 41



PR: 12
0.340 00



PR: 13
0.355 00



PR: 14
0.395 25

